

EEE Yönetmeliğine Uygundur

10431 - 10432
360° HAREKET SENSÖRLÜ
AÇIL AYDINLATMA ÖZELLİKLİ
LED'İLİ YAVAN ARMATÜRÜ

KULLANIM ALANLARI

- Bina girişlerinde ve binaların merdiven aralıklarında.
- Daire içi uzun koridorlarda.
- Daire içi gerekli konumlarda.
- Kıpallı otoparklarda.
- Çellere gerekli konumlarda.
- Okullarda, hastanelerde ve benzin istasyonlarında.

"YÜKSEK ENERJİ TASARRUFU SAĞLAR"

GENEL EMNİYET UYARILARI

- Ürünü orijinal ambalajından çıkarınız, nakliye hasarı olup olmadığını ve teslimat sırasında genel görünüşünü kontrol ediniz.
- Ürünü amaçtan dışına kullanmayınız.
- Su ve nemli ortamlarda bulunurmayınız.
- Toz, kir ve pas olan yerlerde kullanmayınız.
- Yüksek gerilim uygulamayınız.
- Sıvı tutkinede bulunmayınız.
- Darbelere karşı koruyunuz.
- Cihazda 230-240V- gerilim bulunduğundan için uzman olmayan kişilerce dokunulması ve montajın yapılması tehlikeli ve sakıncalıdır.

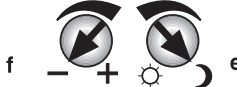
MONTAJ VE KULLANIM İLE İLGİLİ UYARILAR

- Cihazın montajı ulusal kablolar ve tesisat standartlarına uygun olarak yapılmalıdır.
- Montaja başlamadan önce mutlaka elektrik şalterini kapatınız.
- Cihazı tavana tam yatay olarak monte ediniz.
- İlk olarak topraklamayı yapınız.
- Cihazın beslemesine 2A sigorta takınız.
- Fabrika ayarları: Güneşli ayarı en karanlıkta, zaman ayarı en kısıdadır.
- Elektriği verdikten 10 -15 sn. sonra ayar yapmaya başlayabilirsiniz.
- Zaman ve gün ışığı ayarları gündüz ve gecece yapılabilir.
- Ayarları anlarak değiştirmeyiniz.
- Ayarlarda önceki ayarın sonucunu görmeden bir sonraki ayar işleminde geçmeyiniz.
- Gün ışığı ayarının pozisyonunu belirledikten sonra zaman ayarını yapabilirsiniz.
- En iyi gün ışığı ayarı için, gün ışığı ayar çubuğunu minimuma getirdikten sonra yavaş yavaş arttırarak sonucu ulaşız.
- Camı temizlemek gerektiğinde kuru bir bezle temizleyiniz.
- Cihazın montajını yaparken ısıtıcı, fan, buzdolabı, fırın vs. gibi ortam sıcaklığını anı değiştirecek cihazlardan uzak yerlere ve güneş ışını direk görmecek yerlere montaj yapınız.
- Cihazın yakınında bulunabilecek çali, ağaç, vs. cisimler cihazda algılama hatalarına neden olabilir.
- Ürün Y tipi bağlantı içerir.(Bu aydınlatma armatürünün harici bükülebilen kablo veya kordonu hasarlanırsa; imalatçı veya onun yetkili satıcısı ya da benzer kaliteli personel tarafından bir tehlikeden kaçınmak için özel olarak değiştirilirdir.)
- Açık alanlarda kullanılması durumunda cihazın çalışması rüzgardan etkilenebilir.

TEKNİK ÖZELLİKLER	10431	10432
Çalışma gerilimi	230-240V~ 50/60 Hz	
Algılama etki alanı	360°	
Algılama yüksekliği	2,8 m.	
Algılama mesafesi	9 m.	
Zaman ayarı	10 sn. ± 1 sn. / 5 dk. ± 10 sn.	
Koruma derecesi	IP20 1 SINIF	
Çalışma sıcaklığı	-20°C ~ +40°C	
Yayılan ışık miktarı	540 lm	
Acil aydınlatma	-	48 lm
Acil aydınlatma süresi	-	2 Saat
Pililer	-	3x1.2V 1000mAh ni-mh AAA
Güç tüketimi (Yanıyorken / Stand-by)	10W / 1.5W	10W / 1.5W

Algılama mesafesi +20°C'lik ortam şartlarına göre verilir. Ortam ısı arttıkça algılama mesafesi düşebilir.

AYARLAR



(e) Güneşli ayarı

Gün ışığı ayarı 2-2000 lux arasında ayarlanabilir. Ayar çubuğunu saat yönünde çevirdiğinizde ürün yalnızca gece çalışacaktır.

☀ konumunda = Hem gece hem gündüz çalışır.

☀ konumunda = Yalnızca gece çalışır.

(f) Zaman Ayarı

Zaman ayarı; sensör algıladıkdan sonra ışığın ne kadar süre açık kalacağını belirler. Siz ortamda hareket ettikçe sensör süresi ne olursa olsun hareket bitene kadar çalışmaya devam edecektir. Ayar saat yönünün tersine çevirdiğinizde zaman en kısaya ayarlanmıştır olacaktır. Zaman ayarı 10sn ± 1 sn. ile 5 dk. ± 10 sn. arasında ayarlanabilir.

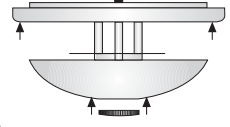
- konumunda = en kısa çalışma (10 sn. ± 1sn.)
- + konumunda = en uzun çalışma (5 dk. ± 10 sn.)

NOT: Montajın ardından elektrik verdikten sonra ışık 5 dakika içinde çalışmaya devam ederken ürün ışıklarına göre kendi iç ayarlarını otomatik olarak yapacaktır. Bu süre sonunda cihaz normal çalışmaya devam edecektir. Eğer ilk enerji verildiğinde anormal bir çalışma olduğunu hissediyorsanız lütfen 5 dakika boyunca hareket görmesini engelleyip daha sonra test ediniz.

NOT: Ledlerden oluşan arızalarda ürünü satın alınan bayiye veya posta yolu ile yetkili servis merkezine gönderiniz.

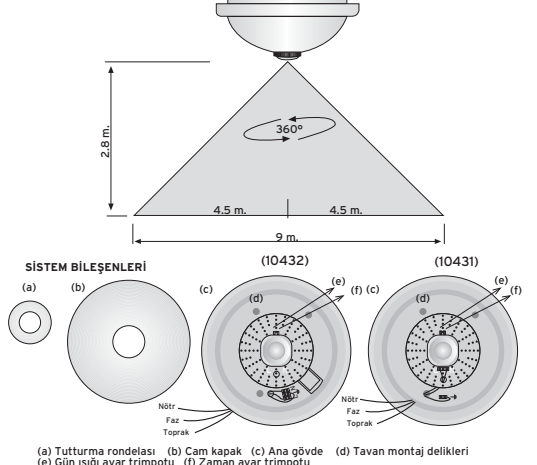
www.na-de.com.tr 0 800 261 78 05

İstanbul Deri Organize Sanayi Bölgesi Tuşçe Sok. No:8
M1-8 Özel Parsel 34953 Tuzla / İSTANBUL - TÜRKİYE



TR

Sekilde gösterildiği gibi önce rondelayı saat yönünün tersine çevirerek açın ve camı çıkarınız. Şekil "(c)" de "(d)" ile gösterilen yerlerden tavana monte edin ve ilk olarak toprak bağlantısını yaptıkdan sonra klemens bağlantısını sistem bileşenleri bölümünde gösterildiği gibi yapın. Daha sonra camı yerine oturtun ve rondelayı sıkarak camı sabitleyin.



(a) Tutturma rondelası (b) Cam kapak (c) Ana gövde (d) Tavan montaj delikleri

(e) Gün ışığı ayar trimpotu (f) Zaman ayar trimpotu

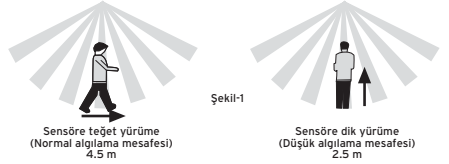
SORUN GİDERME

ARIZA	NEDEN	ÇÖZÜM
• Ledler yanmıyor.	• Gün ışığı ayarı gece konumunda. • Elektrik yok veya şalter kapalı. • Sigorta arızalı.	• Gün ışığı ayarını kontrol edin ve gerekirse yeniden ayarlayın. • Elektrik hattını kontrol edin, kapalı ise hattı açın. • Sigortayı değiştirin.
• Cihazda elektrik gelmiyor.	• Sigorta açık değil veya arızalı. • Kabloları hatası var.	• Sigortayı kontrol edin, sigorta çalışmıyor ise yenileyin. • Kabloları kontrol edin.
• Ledler sönmüyor.	• Algılama alanında sürekli hareket var. • Cadeddede hareket halindeki araçlar algılanıyor. • Algılama alanında rüzgar, yağmur, kar, fan, ısıtıcı veya açık bir pencere olabilir.	• Bölgeyi kontrol edin. • Cihazın caddeyi görmesini engelleyin. • Montaj yerini değiştirin veya neden olan nesnelere uzaklaşın.
• Algılama alanı değişiyor.	• Ani ısı değişikliği olabilir, ortam rüzgarlı veya çok sıcak olabilir.	• Montaj yerini değiştirin veya neden olan nesnelere uzaklaşın.

ALGILAMA MESAFESİ :

Hareket sensörlerinde algılama mesafesi PIR dedektörle hareket yönü arasındakı açıya, sıcaklığa, montaj yüksekine ve montaj yerine bağlıdır.

Bütün elektronik cihazlarda olduğu gibi hareket sensörlerinde de sıcaklık çok önemlidir. Ortam sıcaklığındaki artış algılama mesafesini azaltmasına önemli rol oynamaktadır. Belirtilen algılama mesafeleri ±20 °C ortam sıcaklığına göre belirtilmiştir. Yüksek sıcaklıklarda algılama mesafesi düşecektir.



Şekil-1

Şekil-1'den anlaşılacağı gibi hareket sensöründe maksimum algılama sadece ürüne teğet yürüyüşlerde gerçekleşir. Ürüne dik olarak yüründüğünde dikey çizgileri tam olarak kesemediği için sensör hareketi algılamada zorlanacak, algılama mesafesi düşük olacaktır. 10432 ve 10431 ürününde algılama mesafesi çap olarak 9 metre, yarıçap olarak ise 4,5 metredir.

GARANTİ

Firmamız malzeme ve imalat hatalarından kaynaklanan arızaları diğerleri, garanti kapsamında verilen bu hizmetler arızalı parçanın onarımı veya değiştirilmesi şeklinde yapar ve bu seçime firmamız karar verir. Sarf malzemeleri, yönetmeliklere aykırı kullanım veya bakımından kaynaklanan hasar ve eksikler garanti kapsamında dahil değildir. Bunun dışında yabancı eşyalar üzerinde oluşabilecek müteakip hasarların firmamızdan herhangi bir hak iddia edilemez.

Garanti hizmetlerinden yararlanılamaz sadece, cihaz sökülmeden ve parçalarını ayırmadan, özlet arıza çalışması, kasa fişi veya fatura (satın alış tarihini belirten bayi kaşesi) ile ilgili teknik ambalajlanarak yetkili servise merkeziye postalanması veya ilk 6 ay içinde satın alınan bayiye verilmesi ile gerçekleşir.

Complies with ROHS Regulation Directive
2002/95/EC

10431 - 10432 CEILING TYPE LED SENSORLIGHT WITH 360° MOTION SENSOR AND EMERGENCY LIGHTING

USAGE AREAS

- At the building entrances, stair vestibules.
- At the long halls within the flats.
- At the places required within the flats.
- At the parking garage.
- At the requisite locations within the hotels.
- At the schools, hospitals and restroom.

"OFFERS EXTRA ENERGY SAVING FEATURE"

GENERAL SECURITY CAUTIONS

- Take off the original package and control if there is any damage of transportation and general view of the product.
- Do not use the product at cross purposes.
- Keep it away from water and moist areas.
- Do not use the product at dusty, dirty and rusty places.
- Do not supply high voltage.
- Do not apply any liquid.
- Protect from any stroke.
- Using 230-240V~ voltage is so dangerous that only the specialist electricians must install and apply.

CAUTIONS FOR INSTALLATION AND USAGE

- Installing must be carried out professionally in accordance with applicable national wiring and electrical operating conditions.
- Turn of the network before mounting.
- Do not mount the product near the radiator and moist areas.
- Fix the bulbs before operating.
- Use 2A fuse the supply input.
- Factory setting; daylight adjustment is at darkness, time adjustment is at the shortest.
- Setting can be made 10 - 15 second after the releasing of the power.
- Time and daylight setting can be made during the day or night.
- Do not change the time and daylight settings abruptly.
- Do not make a second adjustment before you get a result from the first setting of the time and daylight.
- After you determine the right setting of the daylight, you can arrange the time as you need.
- The best result for the daylight setting can be obtained by adjusting the minimum. And that you can find the correct setting for sensitivity incrementally.
- When a cleaning needed for the glass, take of carefully and clean with a dry rag.
- Avoid mounting the detector close to objects that can cause rapid temperature changes such as heaters, fans, refrigerators and ovents etc. and prevent the detector from point-blank sunshine.
- It can cause the device operate inaccurately if there is tree, bushes etc. in the coverage area.
- The product has Y type connection.
- The product functions can be affected by the wind in the open area conditions.

SPECIFICATIONS	10431	10432
Operating voltage	230-240V~ 50/60 Hz	
Angle of coverage	360°	
Mounting Height	2.8 m.	
Detection Range	9 m.	
Time setting	10 sec. ± 1 sec. / 5 min. ± 10 sec.	
Protection class	IP20 CLASS 1	
Opr. temperature	-20°C ~ +40°C	
The amount of light emitted	540 lm	
Emergency lighting	-	48 lm
Emergency lighting duration	-	2 hours
Battery	-	3x1.2V 1000mAh ni-mh AAA
Power consumption (Active/Stand-by)	10W / 1.5W	10W / 1.5W

Detection range is +20°C ambient temperature determined at.

SETTING



(e) Daylight setting

The sensor's response threshold can be infinitely varied from 2-2000 lux. If you turn the knob clockwise device will operate at dark.

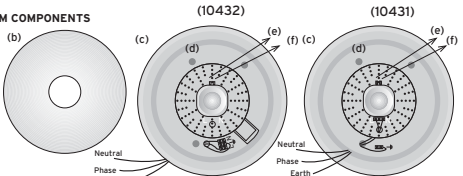
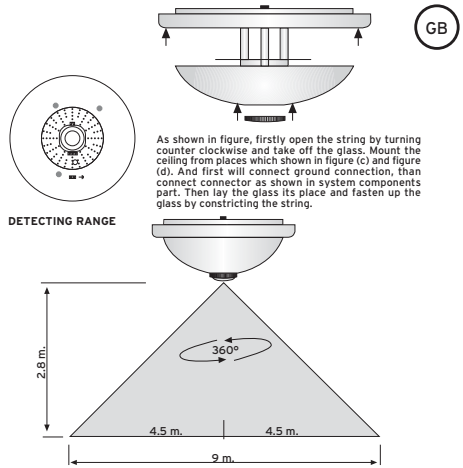
Control dial set ☀ = daylight operation approx. 2000 lux.
Control dial set ☾ = night-time operation approx. 2 lux.

(f) Time setting

Light ON time can be adjusted continuously from "10 sec. ± 1 sec. / 5 min. ± 10 sec." If you turn the knob anticlockwise device will operate at minimum time. (10 seconds)

Control dial set - = Shortest time (10 sec. ± 1 sec.)
Control dial set + = Longest time (5 min. ± 10 sec.)

NOTE: Device will automatically make its own offset by checking environment for approximately 5 minutes after the first installation. After this period device will operate normally. If you think the device does not operate normal in first installation, please wait for 5 minutes and start to test again. Be sure that there is no motion by this period.



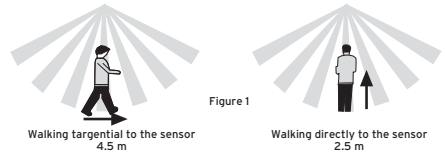
- (a) Clamping washer (b) Glass Cover (c) Ceiling mount (d) Ceiling mount screw
(e) Daylight setting knob (f) Time setting nobe

TROUBLESHOOTING

MALFUNCTION	CAUSE	SOLUTION
• Leds are off.	• Daylight adjustment set to night-time mode during daytime operate • Power switch off or no electricity • Fuse faulty	• Control daylight setting and re-adjust • Check the electricity and power on. • Change the fuse.
• There is no electricity on the device	• Fuse switch off or fuse faulty • Connection faulty.	• Check the fuse if necessary use a new fuse. • Check the connection cables.
• Leds are on.	• Continuously movement in detection zone • Cars on the streets are being detected. • Wind, rain, snow is moving to the trees & bushes or open windows in detection zone.	• Check the detection zone. • Avert it is being detection. • Change detection zone, change site of installation.
• Change perception area in device	• Sudden temperature changes due to weather(wind, rain, snow) or the air expelled from fans. • Different ambient temperatures.	• Change site of installation or keep the reasons away. • Change site of installation.

DETECTION AREA :

Detection area of motion sensors depends on the angle between PIR detector and moving direction, temperature, mounting style and mounting place. Temperature is very important for operation for motion sensor like all electronic devices. Environment temperature will cause a decrease of detection range. Detection range given is determined at +20°C. If the weather is not, it will decrease.



The maximum detection range can be realized when walking tangential to the sensor (figure1) When walking directly to the sensor detection range will be low. Because you will not be able to cut vertical areas. Detection range of 10432 and 10431 are 9 meters as diameter, 4,5 meters as radius.

GUARANTY

We will remedy defects caused by material flaws or manufacturing faults. The warranty will be met by repair or replacement at our own discretion. The warranty shall not cover damage to wear parts, damage or defects caused by improper treatment or maintenance. Further consequential damage to other objects is excluded.

Claims under the warranty will only be accepted if the unit is sent fully assembled and well packed complete with a brief description of the fault, a receipt or invoice (date of purchase and dealer's stamp) to the appropriate Service Center.

