

KULLANMA KILAVUZU

17110 265mm, 17110 305mm, 17120 265mm, 17120 305mm

ACIL YÖNLENDİRME ARMATÜRLERİ

KULLANIM ALANLARI

- Hastanelerde
- Okullarda
- Süpermarketlerde, mağazalarda ve kapalı çarşılarda
- Terminallerde, garlarda, hava alanları ve limanlarda
- İbadethane ve spor tesislerinde
- Müze ve sergi yerlerinde
- Konaklama ve yeme/içme tesislerinde
- Eğlence yerlerinde

GENEL EMNİYET UYARILARI

- Ürünü orjinal ambalajından çıkarınız, nakliye hasarı olup olmadığını ve teslimat sırasında genel görünümünü kontrol ediniz.
- Ürünü amacının dışında kullanmayınız.
- Sıvı tatbikinde bulunmayınız.
- Toz, kir ve pas olan yerlerde kullanmayınız.
- Darbelere karşı koruyunuz.
- Montaja başlamadan önce mutlaka elektrik şalterini kapatınız.
- Cihaz ilk kullanımda 12 saat kesintisiz olarak şarjda bekletilmelidir.
- Cihazın montajını mutlaka bir elektrik uzmanına yaptırınız. Uzman olmayan kişilerce montajının yapılması tehlikeli ve sakıncalıdır.
- Yalnızca 1.2V şarj edilebilir pil kullanılması gerekmektedir, aksi takdirde cihazınız bozulabilir veya yanabilir.
- Kullanılan pillerini atık pil geri dönüşüm noktalarına atınız.

KULLANIM SIRASINDA İNSAN VE ÇEVRE SAĞLIĞINA TEHLİKELİ VEYA ZARARLI OLABİLECEK DURUMLARA İLİŞKİN UYARILAR

- Ürünü tamir için açmanız veya çıkarmanız çeşitli zararlara yol açabileceği için bu ürüne kendiniz servise vermeye çalışmayınız
- Ürün; radyatör, soba ya da ısı üreten kaynaklardan uzağa yerleştirilmelidir. Direkt Güneş ışığına maruz bırakılmamalıdır.
- Ürünü kapaklarından açarak tamir etmeye çalışmayınız. Arıza durumunda ücretsiz danışma hattımızı arayınız.

KULLANIM HATALARINA İLİŞKİN BİLGİLER

- Ürünün tüm bağlantılarını kullanma kılavuzunda gösterilen şekilde yapınız. Aksi bir bağlantı şekli ürünün garanti kapsamı dışına çıkmasına neden olabilir.
- Ürününüzü kullanırken darbe, ısı, rutubet, toz ve sıvı dökülmesinden zarar görmemesine özen gösteriniz. Bu sebeplerden dolayı ortaya çıkabilecek problemler cihazınızın garanti kapsamının dışındadır.

TÜKETİCİNİN KENDİ YAPABİLECEĞİ BAKIM, ONARIM VEYA ÜRÜNÜN TEMİZLİĞİNE İLİŞKİN BİLGİLER

- Üründe meydana gelen herhangi bir arıza durumunda; tamir konusunda uzman değilseniz bu konuda uzman elektrikçilerden ya da ücretsiz danışma hattımızdan yardım alabilirsiniz.
- Cihazınızda kullanılan şarj edilebilir piller uzun ömürlü olup kullanıma bağlı olarak değiştirilmelidir. Pili değiştirmeden önce cihazın elektriği kesilmelidir. Pil yuvası için Şekil-2'de gösterildiği gibi ürünün sağ ve sol tarafındaki vidalar sökülüp pil değiştirilebilir. Destek için ücretsiz danışma hattımızı arayabilirsiniz.

PERİYODİK BAKIM BİLGİLERİ

- Pillerin ömrünü uzatmak için en az 20 günde bir piller boşaltılmalıdır.
- Binadaki görevlinin cihazların elektriğini kesmesi, 6 saat boyunca pillerin boşalmasını beklemesi gerekmektedir.

ÇİHAZIN BAKIM, ONARIM VE KULLANIMINDAKİ UYULMASI GEREKEN KURALLAR

- Cihaz kirlendiğinde ya da gereken durumlarda dışını kuru bir bezle temizleyebilirsiniz.
- Cihazınızı kullanırken darbe, ısı, rutubet ve tozdan zarar görmemesine özen gösteriniz. Bu sebeplerden ortaya çıkacak problemlerde ürün **garanti kapsamı dışındadır**.
- Cihazınız arıza durumunda ise mutlaka bir elektrik uzmanına veya ücretsiz danışma hattımıza başvurunuz.
- Cihazınızda kullanılan şarj edilebilir piller uzun ömürlü olup kullanıma bağlı olarak değiştirilmelidir.
- Pilleri değiştirmeden önce cihazın elektriği kesilmelidir.
- Ürününüzün orjinal kutusunu, faturasını vs. daha sonraki servis ihtiyacında kullanılmak üzere saklayınız.

ÇİHAZIN TAŞINMA VE NAKLİYE SIRASINDA DİKKAT EDİLMESİ GEREKEN KURALLAR

- Cihazı taşıma esnasında dikkatli olunmalıdır. Cihazı depolarken üzerine ağır yük konulmamalıdır. Darbeye, suya ve neme karşı koruma sağlanmalıdır.

ÜRÜN ÖZELLİKLERİ İLE İLGİLİ TANITICI VE TEMEL BİLGİLER

- Yukarıda belirtilen kullanım alanlarında acil yönlendirme çözümü ihtiyaçlarını tamamıyla karşılayabilen acil yönlendirme ürünleri bina içerisindekilerinin emniyetini sağlar. Acil tahliye gerektiren durumlarda panjiri öler.
- Sade ve şık tasarıma sahip, hızlı montaj ve kolay bakım imkanı sağlar.
- Kesintide ve sürekli durumlarda çalışır. Kesinti durumlarda led teknolojisi sayesinde 3 saat yönlendirme levhasını belirginleştirir.
- LED kullanımı sayesinde düşük enerji tüketir.
- Ürünün kullanım ömrü: 10 yıldır

TEKNİK ÖZELLİKLER

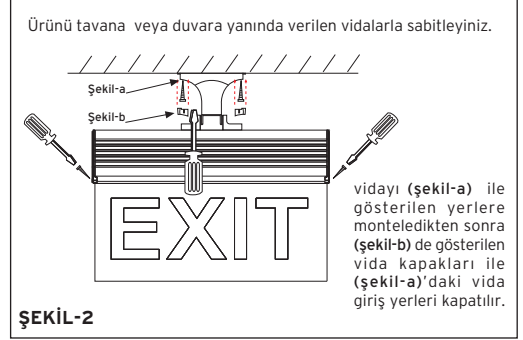
Çalışma Gerilimi	85-230V~ 50/60 Hz
Pil türü	1x1.2V 1000 mA AH AA Ni-Mh şarj edilebilir pil
Pil çalışma süresi	3 saat
Şarj Süresi	12 saat
Lümen (Normal / Acilde)	3.46 lm / 1.57 lm
Koruma derecesi	IP 20 / 2 Sınıfı
Çalışma sıcaklığı	-20 °C ~ +40 °C

CİHAZIN MONTAJ VE ELEKTRİK BAĞLANTI ŞEKLİ

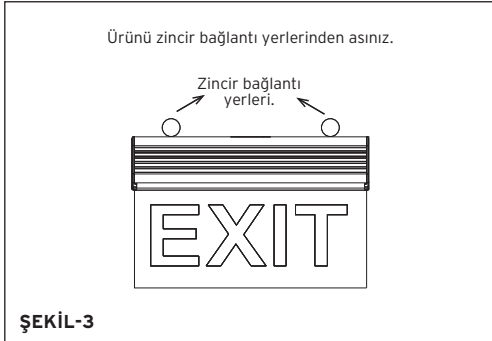
MODEL : 17120 265mm - 17120 305mm



MODEL : 17120 265mm - 17120 305mm



MODEL : 17110 265mm - 17110 305mm



Piller garanti kapsamı dışındadır.



İmalatçı Firma, Servis İstasyonu ve Yedek Parça Temin Adresi:

Na-de Elektronik Sanayi ve Ticaret A.Ş. İstanbul Deri Organize Sanayi Bölgesi Tuşca Sok. No:8 M1-8 Özel Parsel 34953 Tuzla / İSTANBUL - TÜRKİYE Tel.: (0216) 394 01 55 -56 • (0216) 394 05 30 Fax: (0216) 394 01 64

Daha fazla bilgi için: **0 800 261 78 05** no'lu ücretsiz danışma hattımızı arayabilirsiniz.

info@na-de.com.tr • www.na-de.com.tr

KK-17110/120_140504_TR_00

USING AREAS

- In hospitals, flats, houses
- In schools
- In supermarkets and shops
- In stations, airports and ports
- In places of worship and sport complex
- In museums and exhibition galleries
- In accommodations and restaurants
- In place of amusement

GENERAL SECURITY CAUTIONS

- Take out the product from original package and control if there is any damage of transportation and general view of the product
- Don't use the product for out of purpose
- Keep away from the wather and moist areas
- Keep away from dust and dirt
- Protect from impact
- Turn off the power before starting to install
- Device should be charged for 24 hours without interruption when first installed.
- Only authorized technicians must install the device
- Only 1.2 V rechargeable batteries must be used, otherwise dive is broken
- Leave the battery recycling places after using

CAUTIONS FOR HUMAN HEALTH AND ENVIRONMENT

- Do not try to repair the product by yourself
- Keep away from stove, radiator or any heating device, do not expose to direct sunlight.
- Don't try to mend product by opening the cover, call to our free call center.

INFORMATIONS REGARDIN WRONG USAGE

- Follow installation instructions as described in instruction manual, otherwise product is out of guarantee.
- Keep the product away from dust, moisture, impact, fluid during the use. The product gets out of guarantee if product defects occur as a result of those mentioned matters.

INFROMATIONS REGARDING MAINTENANCE AND CLEANING THAT CAN BE DONE BY USER

- When happens any defect you can get assistance from expert or our free call center.
- Rechargeable battery must be durable and must be changed periodically depending on using duration Before changing batteries power must be cut. Batteries can change as in Figure-2

PERIODICAL MAINTENANCE

- To extend life of batteries , batteries should be discharged in every 20 days.
- Attendant of building should turn off the power, and wait for discharging of batteries for 6 hours.

RULES FOR MAINTENANCE AND USAGE

- When device gets dirty should be cleaned with a dry cloth.
- Keep the product away from dust,moisture, impact, fluid during the usage. The product gets out of guarantee if product defects occur as a result of those mentioned matters.
- When any defect happens, you must get assistance from an expert or our free call center.
- Rechargeable battery must be durable and must be changed periodically depending on using duration Before changing batteries power must be cut.
- Keep the original package, invoice, etc to use when its necessary.

RULES FOR MOVING AND TRANSPORT

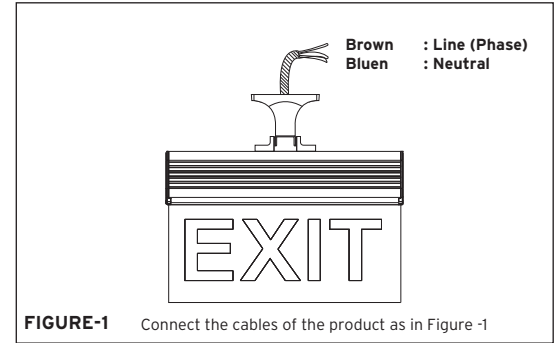
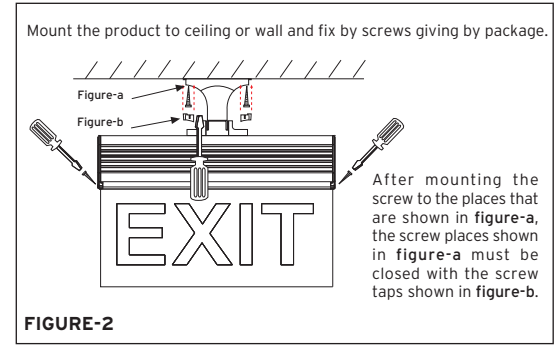
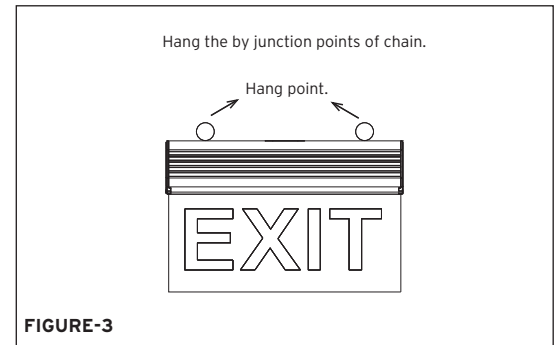
- Should be carefull when transporting, Should not put heavy things on products, they should be protected from impact, dust, fluid.

BASIC INFORMATION ABOUT PRODUCT FEATURES

- Emergency directing products both meet all necessities in the emergency directing solutions and provides the emergency security and prevents the panic in emergency.
- Plain , stylish , quick mounting, easy maintenance.
- Works mainted and non-mainted. Brings out direction panel through its LED technology for 2 hours in absence of power.
- Spends less energy with LED
- The product lifecycle: 10 years.

SPECIFICATION

Operating voltage	85-230V~ 50/60 Hz
Battery type	4x1.2V 1000 mAh AA Ni-Mh rechargeable battery
Operating battery time	2 hours
Charging time	24 hours
Lumen (Normal / Emergency)	7.85 lm / 7.85 lm
Protection class	IP 20
Operating temperature	-20 °C ~ +40 °C

MOUNTING**MODEL : 17120 265mm - 17120 305mm****MODEL : 17120 265mm - 17120 305mm****MODEL : 17110 265mm - 17110 305mm****Batteries are out of warranty**

USER'S GUIDE
17110 265mm, 17110 305mm, 17120 265mm, 17120 305mm
NOTBELEUCHTUNG

Kompatibel Mit RoHS-Richtlinie
2002/95/EG Verordnung

Anwendungsbereiche:

- Krankenhäuser
- Schulen
- Supermärkten, Geschäften, Einkaufshallen
- Terminals, Bahnhöfe, Flughäfen und Häfen
- Kulturstätten und Sportanlagen
- Museen, Galerien
- Gastronomischen Unternehmen
- Veranstaltungsorten

Allgemeine Sicherheitswarnungen:

- Überprüfen Sie das Produkt auf Schäden sobald Sie es erhalten haben
- Verwenden Sie das Produkt nur für vorgesehene Zwecke
- Das Produkt darf nicht in Kontakt von Wasser oder anderen Flüssigkeiten geraten
- Vermeiden Sie jegliche Art von Gewalteinwirkung
- Bringen Sie das Produkt nicht an staubigen, rostigen oder schmutzigen Stellen an
- Bevor Sie mit der Installation beginnen schalten Sie unbedingt den Strom ab
- Vor der Anbringung die Batterien 24 Stunden aufladen
- Lassen Sie das Produkt von einem Fachmann installieren
- Verwenden Sie wiederaufladbare Batterien für 1.2 V da das Gerät ansonsten kaputt gehen oder durchbrennen kann
- Entsorgen Sie die Batterien nicht im Hausmüll, sondern an hierfür vorgesehenen Behältnissen

Sicherheitswarnungen für Umwelt und Gesundheit:

- Bei defekten das Produkt von einem Fachmann Instandsetzen lassen
- Das Produkt fern von Herd, Backofen, Heizkörpern oder anderen hitzeausstrahlenden oder entflammaren Geräten installieren vor Sonneneinstrahlung schützen
- Bei Problemen oder Defekten kann jederzeit die kostenlose Servicehotline angerufen werden

Hinweise zur Garantie:

- Installieren sie das Produkt exakt nach den Vorgaben der Gebrauchsanweisung, andernfalls kann der Garantieanspruch entfallen
- Sollten Schäden aufgrund von Gewalteinwirkung, Hitze, Wärme, Staub, Feuchtigkeit, Flüssigkeiten entstehen entfällt der Garantieanspruch

Hinweise zur Instandhaltung die der Verbraucher gewährleisten kann:

- Bei defekten das Gerät nur von einem Fachmann reparieren lassen oder die kostenlose Hotline anrufen
- Bei Benutzung von wiederaufladbaren Batterien den Verwendungszeitraum beachten und Batterien dementsprechend austauschen
- Vor dem Wechsel der Batterien Stromzufuhr unbedingt abschalten
- Das Batteriefach wie in Abb.2 durch lösen der Schrauben auf der rechten und linken Seite öffnen um die Batterien auszutauschen
- Bei Fragen kann die kostenlose Servicehotline angerufen werden

Hinweise zur Wartung des Produkts:

- Um die Lebensdauer der Batterien zu verlängern können Sie die Batterien alle 20 Tage entladen und wieder aufladen, hierfür wird empfohlen den Strom von einem Fachmann für ca. 6 Stunden abschalten zu lassen

Anweisungen an die sich zur Wartung und Benutzung gehalten werden muss:

- Das Produkt nur von außen mit einem trockenen Tuch wischen
- Sollte das Gerät durch Gewalteinwirkung, Hitze, Wärme, Staub, Feuchtigkeit und Flüssigkeiten beschädigt werden entfällt der Garantieanspruch
- Bei Pannen oder Defekten wenden Sie sich bitte an unsere kostenlose Servicehotline oder einen Fachmann
- Verwenden Sie für das Produkt vorgesehene wiederaufladbare Batterien (1.2V) und wechseln Sie diese Regelmäßig
- Vor dem Wechsel der Batterien die Stromzufuhr abschalten
- Bewahren Sie Originalverpackung und Rechnung für den Garantieanspruch stets auf

Hinweise zum Transport:

- Keine schweren Gegenstände auf das Produkt legen
- Das Produkt vor Gewalteinwirkung, Hitze, Wärme, Staub, Feuchtigkeit, Flüssigkeiten schützen

Hinweise zum Produkt:

- Das Produkt dient zur ausreichenden Hinweisung auf Notausgänge und schützt somit vor Panikausbrüchen
- Ist schnell und einfach anzubringen, unkomplizierte Wartung, elegantes Design
- Spart Strom durch LED-Technologie
- Lebensdauer beträgt 10 Jahre

TECHNISCHE DATEN

spannungsversorgung	85-230V~ 50/60 Hz
Art de Batterie	4x1.2V 1000 mAh AA Ni-Mh Wiederaufladbare
Laufzeit von Batterie	2 Stunden
Ladezeit	24 Stunden
Lumen	7,85 lm / 7,85 lm
Sicherheitsklasse	IP20/ 2 Klasse
Betriebstemperatur	-20 °C ~ +40 °C

MONTAGE UND ELEKTRISCHE VERBINDUNG-SCHEMA

MODELL : 17120 265mm - 17120 305mm

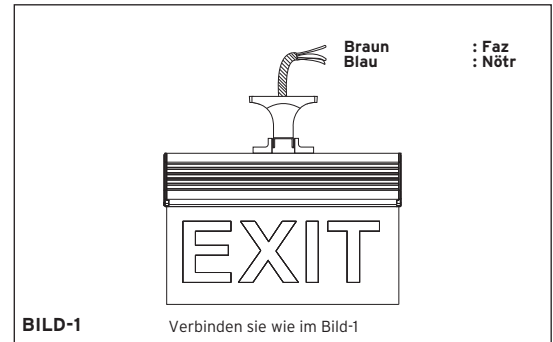


BILD-1 Verbinden sie wie im Bild-1

MODELL : 17120 265mm - 17120 305mm

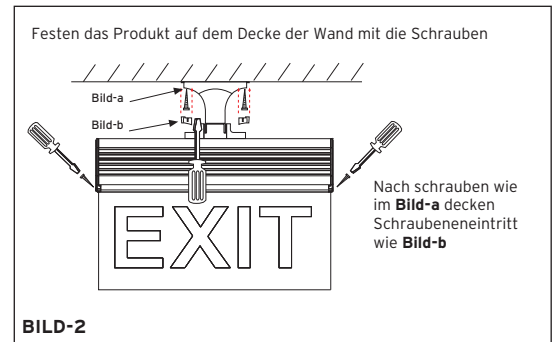


BILD-2

MODELL : 17110 265mm - 17110 305mm

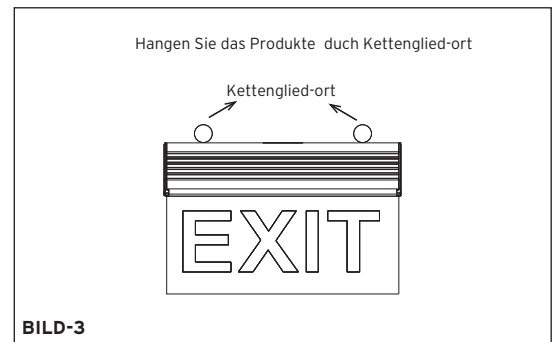


BILD-3

Die Batterien sind aus der Garantie.

Adresse von Fabrik, Service, Ersatzteilsorgung:

Na-de Elektronik Sanayi ve Ticaret A.Ş. İstanbul Deri Organize Sanayi Bölgesi Tuş Sok. No:8 M1-8 Özel Parsel
34953 Tuzla / İSTANBUL - TÜRKİYE Tel.:+90 (216) 394 01 55 -56 • +90 (216) 394 05 30 Fax:+90 (0216) 394 01 64

info@na-de.com.tr • www.na-de.com.tr

ОБЛАСТЬ ИСПОЛЬЗОВАНИЯ

- В больницах
- В школах
- В супермаркете, в магазине, в крытых рынках
- На вокзалах, в аэропортах, в портах

- В спортивных комплексах
- В музеях, в выставочных залах
- В отелях, в ресторанах
- В развлекательных комплексах

ОБЩИЕ МЕРЫ БЕЗОПАСНОСТИ

- Открыв оригинальную упаковку проверьте устройство, есть ли повреждения при транспортировке и доставке.
- Используйте устройство в целях предназначенных ему функций.
- Не хранить в местах повышенной влажности.
- Не используйте в пыльных, грязных и ржавых местах.
- Защищайте от ударов.
- Перед монтажом отключите электроэнергию.
- Для полной подзарядки батареи необходимо непрерывное зарядание в течении 24 часов.
- Монтаж устройство должен делать квалифицированный рабочий.
- Используются батареи 1.2 В, другие батареи могут испортить устройство.
- Утилизацию использованных батарей направлять в пункты переработки.

ПРЕДУПРЕЖДЕНИЯ О ВРЕДНОСТИ ЗДОРОВЬЮ ЧЕЛОВЕКА И ОКРУЖАЮЩЕЙ СРЕДЫ ВО ВРЕМЯ ИСПОЛЬЗОВАНИЯ УСТРОЙСТВА

- При демонтаже или при монтаже человек может получить различные повреждение, лучше если эти действия будет совершать квалифицированный электрик-монтажник.
- Устройство должно устанавливаться вдалеке от радиаторов, печей, устройств повышающих температуру окружающей среды. Избегайте прямого попадания солнечных лучей.
- Не пытайтесь открывать крышку устройства и ремонтировать его. При поломках устройства позвоните в сервисный центр.

ИНФОРМАЦИЯ О НЕ ПРАВИЛЬНЫХ ИСПОЛЬЗОВАНИЯХ УСТРОЙСТВА

- Весь монтаж и подключение делайте используя инструкцию по устройству. Не верное подключение устройства не войдет в гарантийные обязательства.
- Избегайте использование устройства от влажных, пыльных мест с перепадами температуры и возможными ударами. В случае неполадок по этим причинам устройство не войдет в гарантийные обязательства.

ИНФОРМАЦИЯ О РЕМОНТЕ, ОЧИЩЕНИЮ, ОБСЛУЖИВАНИИ УСТРОЙСТВА ПОТРЕБИТЕЛЕМ

- При неполадках устройства просим обратиться к квалифицированному электрику. Или позвонить в сервисный центр по технической поддержке.
- В устройствах используются подзаряжающиеся батареи с длительным сроком обслуживания. При замене батареи прежде всего отключите электропитание. Как и показано на рисунках монтажа. Расположение ячейки батареи под задней крышкой устройства.

ИНФОРМАЦИЯ О ПЕРИОДИЧЕСКОМ ОБСЛУЖИВАНИИ УСТРОЙСТВА

- Для увеличения срока службы батарей, разряжайте их через каждые 20 дней.
- При отключении электроэнергии для полного разряжения батареи подождите 6 часов.

ПРАВИЛА ПО ИСПОЛЬЗОВАНИЮ, РЕМОНТУ И ОБСЛУЖИВАНИЮ УСТРОЙСТВА

- При необходимости протирайте устройство сухой тряпкой.
- Используя устройство избегайте ударов, пыльных, влажных мест и резких повышений температур среды. Поломки исходящие из этих пунктов не входят в гарантийное обслуживание.
- При не функционировании устройства прозьяба воспользоваться услугами квалифицированного работника. Или позвонить в сервисный центр по технической поддержке.
- В устройствах используются подзаряжающиеся батареи с длительным сроком обслуживания. При замене батареи прежде всего отключите электропитание.
- Сохраняйте оригинал упаковки, чек-фактуру для гарантийных обслуживаний.

ПРАВИЛА КОТОРЫЕ НУЖНО СОБЛЮДАТЬ ПРИ ПЕРЕВОЗКИ УСТРОЙСТВА

- Будьте внимательны при перевозке. Вовремя складирования не кладите на устройство тяжелые предметы. Не храните в пыльных, влажных местах.

ОЗНАКОМИТЕЛЬНЫЕ ХАРАКТЕРИСТИКИ УСТРОЙСТВА

- Области применения перечисленные выше аварийные светильники способствуют освещению при экстренных, аварийных ситуациях. Уменьшают паническое состояние людей.
- Современный дизайн, легкость монтажа и простата в использовании.
- Аварийное и постоянное освещение. При аварийном освещении включается LED сроком на 2 часов.
- Благодаря светодиодам экономия электроэнергии.
- Срок службы устройства :10 лет

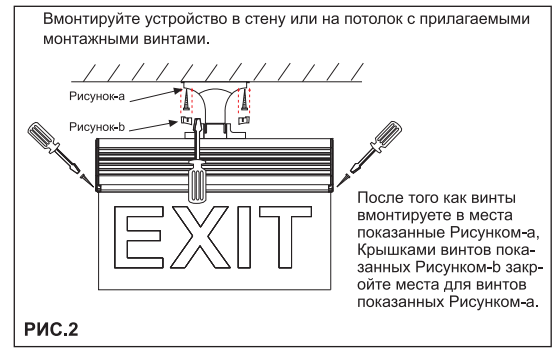
ТЕХНИЧЕСКИЕ ХАРАКТЕРИСТИКИ

Рабочее напряжение	85-230V~ 50/60 Hz
Батареи	4x1.2V 1000 mAh AA Ni-Mh подзаряжающиеся.
Срок службы батареи	2 часа
Подзаряжение	24 часа
Световой поток	7,85 lm / 7,85 lm
Степень защиты	IP20 II класс
Диапазон рабочих температур	-20°C ~ +40°C

**МОНТАЖ И СХЕМА ЭЛЕКТРО ПОДКЛЮЧЕНИЯ УСТРОЙСТВА
МОДЕЛЬ:17120 265mm - 17120 305mm**



МОДЕЛЬ:17120 265mm - 17120 305mm



МОДЕЛЬ:17110 265mm - 17110 305mm



БАТАРЕИ В ГАРАНТИЮ НЕ ВХОДЯТ

Conform Cu ROHS Directiva 2002/95/EC

17110 265mm, 17110 305mm, 17120 265mm, 17120 305mm CORP EMERGENTA

SPATII RECOMANDATE PENTRU FOLOSIREA PRODUSULUI

- Spitale, apartamente, case
- Scooli
- Supermarketuri, magazine si pietee acoperite
- Statii, terminale, aeroporturi
- Fundatii, complexuri sportive
- Muzee, expozitii, galerii
- Spatii detinate calatorilor, restaurante
- Locuri de agrement

PRECAUTII GENERALE

- Inlaturati ambalajul original si verificati aspectul general al produsului, precum si daca exista daune datorate transportului
- A nu se folosi produsul in alte scopuri decat cele carora le-a fost destinat
- A se pastra departe de apa si suprafete umede
- A se curata cu material textil uscat
- A nu se amplasa in zone cu praf, murdarie sau rugina
- A nu se uda
- A se proteja de scurtcircuite
- A se folosi numai cu acumulator de 1.2V pentru a nu lua foc

PRECAUTII DE MONTAJ

- Montajul trebuie facut de catre un electrician profesionist
- Deconectati sursa de curent inainte de inceperea montajului
- Nu montati produsul in apropierea caloriferelor sau a zonelor umede
- Acumulatorul trebuie incarcat 24 ore fara intrerupere la prima utilizare

INFORMATII TEHNICE

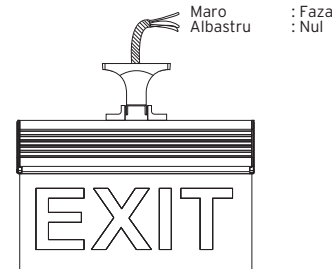
Conexiune electrica	85-230V~ 50/60 Hz
Tip acumulator	3x1.2V 2200 mAh AA Ni-Mh
Timp operare acumulator	2 ore
Timp incarcare acumulator	24 ore
Lumen (normal / caz de urgenta)	7.85 lm / 7.85 lm
Protectie tip	IP 20
Temperatura de operare	-20 °C ~ +40 °C

Acumulatorul nu are garantie

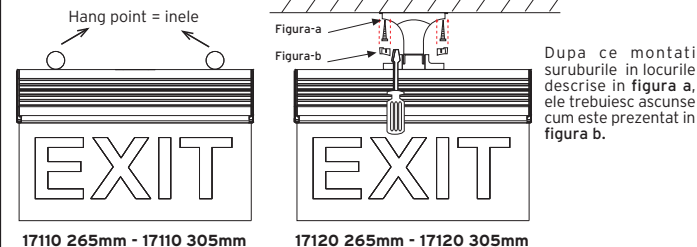
MONTARE

MODEL : 17120 265mm - 17120 305mm

Conectati conductorii produsului; cablul maro, cablul albastru la conductorii de NUL, FAZA si IMPAMANTARE cum este aratat in Figura 1.



Montati produsul 17120 265mm - 17120 305mm de tavan sau pe perete si fixati cu ajutorul suruburilor ce le gasiti in cutia produsului. Suspendati produsul 17110 265mm - 17110 305mm cu ajutorul inelelor.



Dupa ce montati suruburile in locurile descrise in figura a, ele trebuie ascunse cum este prezentat in figura b.

PROBLEME DE FUNCTIONARE

PROBLEMA	CAUZA	SOLUTIA
LED-urile nu functioneaza	Nu este curent electric in aparat sau acumulatorul este descarcat	Contactati vanzatorul
Acumulatorul nu se incarca, desi in aparat este curent electric	Cauza este acumulatorul	Asteptati sa se incarca acumulatorul